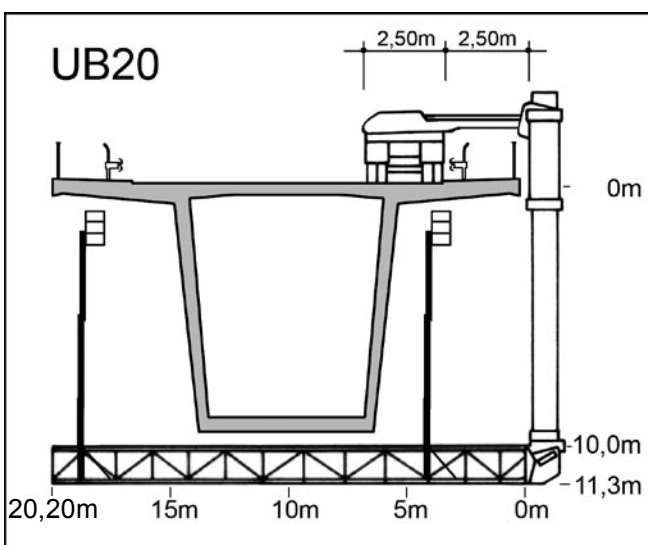
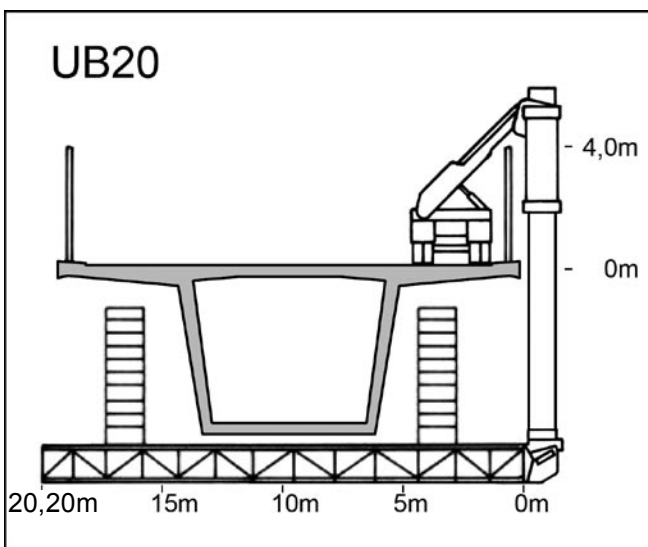


## Cramer-Bühne UB 20

Das Gerät mit der größten Reichweite und Absenktiefe

Mit Plattformverlängerung auf 24 m Steglänge (Reichweite 24,70 m)





**Technische Daten:**

max. Steglänge (Innenkante Turm bis Ende T-Steg)	20,20 m
max. Reichweite	20,90 m
Steglänge verlängerbar (Innenkante Turm bis Ende T-Steg)	24,00 m
Reichweite mit Stegverlängerung	24,70 m
größte unterfahrbare Bauwerkstiefe	10,00 m
max. Absenktiefe	11,30 m
Breite des Hauptsteges	2,02 m
Breite des Teleskopsteges	1,82 m
Drehbereich in Arbeitsstellung	180°
Nutzlast verteilt bei max. Ausladung	900 kg
Nutzlast Teleskopende	450 kg
Standbreite des Fahrzeugs in Arbeitsstellung	2,50 m
seitliche Ausladung des Drehauslegers	2,50 m
max. Höhe des Hubauslegers über Lärmschutzwände	4,00 m
Fahrtrieb in Arbeitsstellung: hydraulisch, stufenlos, von der Bühne zu bedienen	0-1 km/h
Bedienung (gem. GUV-R2103 und EN280): 1 Bedienungsmann auf der Bühne 1 Fahrer in der Fahrzeugkabine	
zulässiges Gesamtgewicht des Fahrzeugs	32,00 to