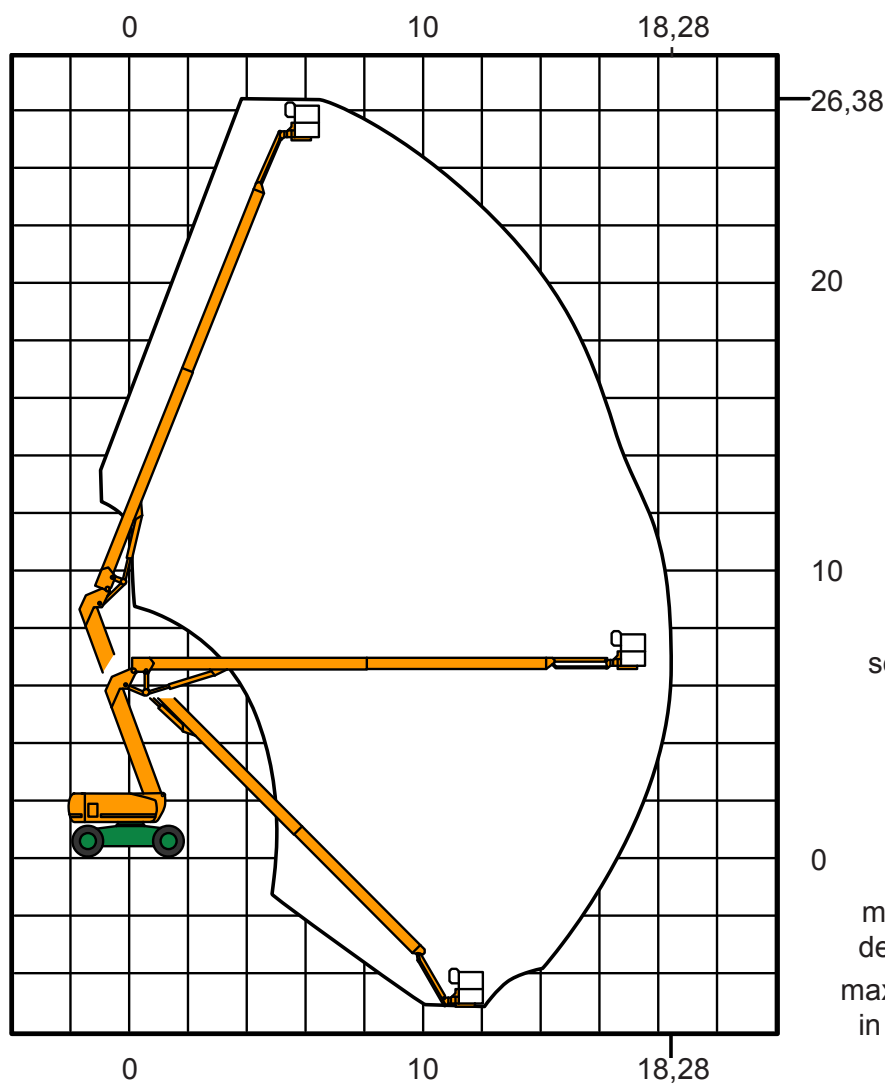


# SGT 26 A Selbstfahrende Arbeitsbühne

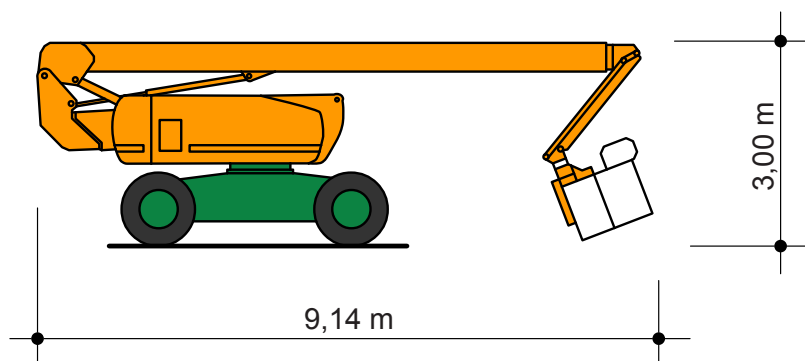
mit Diesel- und Allradantrieb

# CRAMER

Arbeits-  
Bühnen®



Arbeitshöhe:	26,38 m
Plattformhöhe:	24,38 m
seitl. Reichweite:	18,28 m
Korbnutzlast:	227 kg
Korbgröße:	0,76 x 1,83 m
schwenkbarer Korb 160°	
Standbreite in Fahrtstellung:	2,49 m
max. Auskragung des Oberwagens:	2,24 m
max. Gesamtbreite in Arbeitsstellung:	4,73 m



Fahrzeuglänge:	9,14 m
Breite:	2,49 m
Höhe:	3,00 m
Gewicht:	17,01 t
Antrieb:	Diesel, Allradantrieb