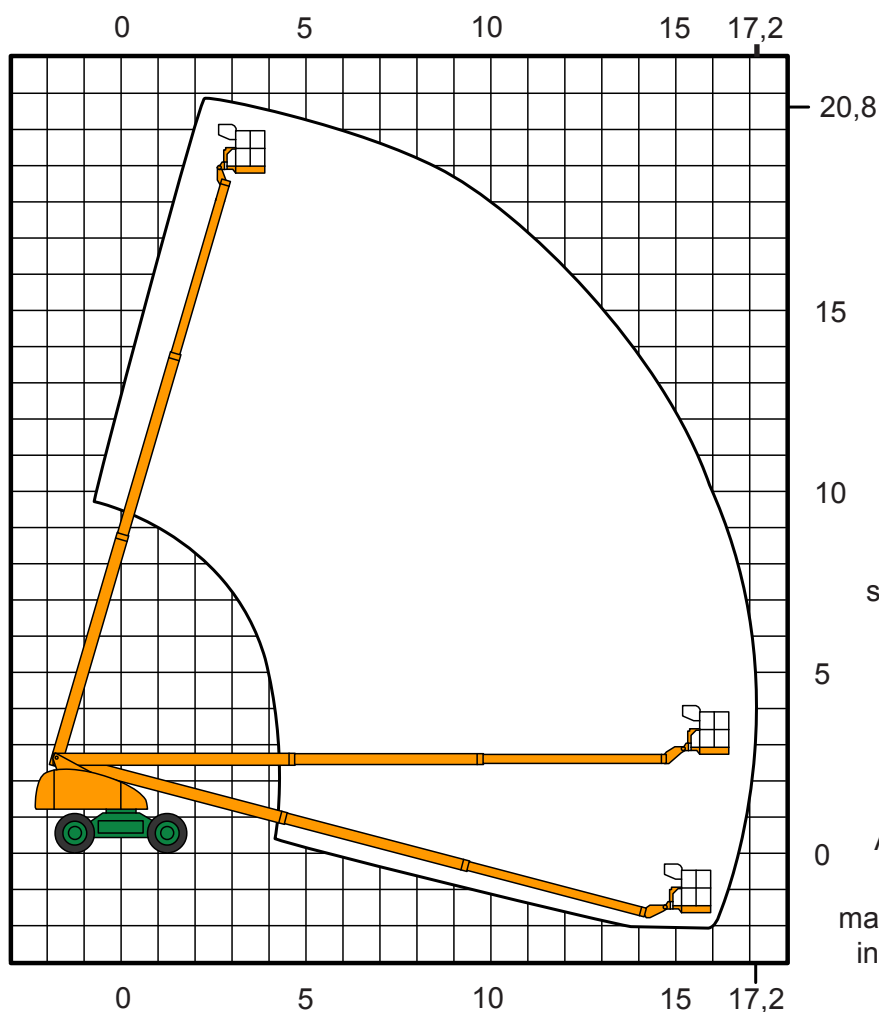


ST 21 A Selbstfahrende Arbeitsbühne

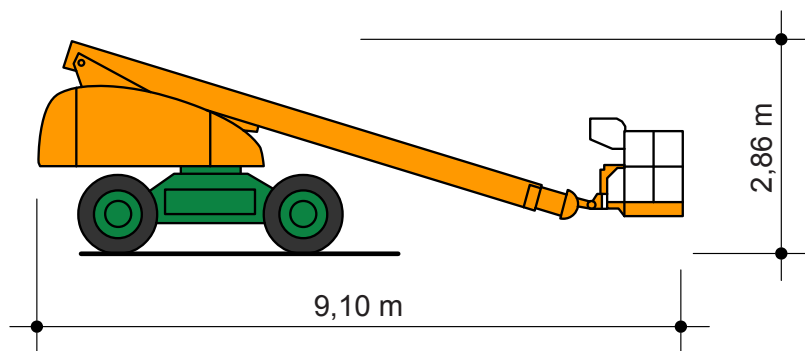
mit Diesel- und Allradantrieb

CRAMER

Arbeits-
Bühnen®



Arbeitshöhe:	20,80 m
Plattformhöhe:	18,80 m
seitl. Reichweite:	17,20 m
Korbnutzlast:	230 kg
Korbgröße:	0,80 x 1,80 m
schwenkbarer Korb 180°	
Standbreite in Fahrtstellung:	2,48 m
Auskragung des Oberwagens:	1,10 m
max. Gesamtbreite in Arbeitsstellung:	3,58 m



Fahrzeuglänge:	9,10 m
Breite:	2,48 m
Höhe:	2,86 m
Gewicht:	11,75 t
Antrieb:	Diesel, Allradantrieb