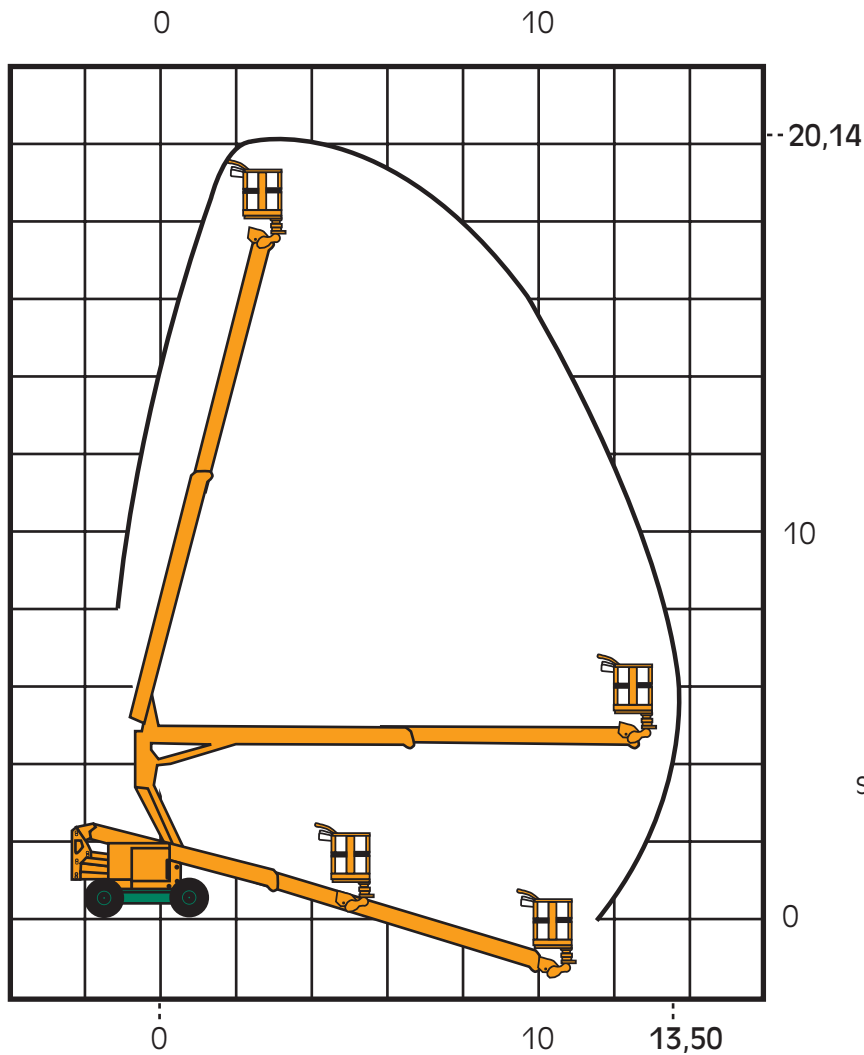


# SGT 20 A Selbstfahrende Arbeitsbühne

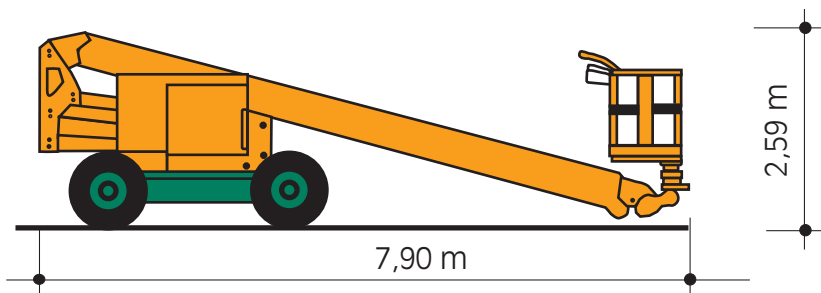
# CRAMER

Arbeits-  
Bühnen®

mit Diesel- und Allradantrieb



Arbeitshöhe: 20,14 m  
Plattformhöhe: 18,14 m  
seitl. Reichweite: 13,50 m  
Korbnutzlast: 272 kg  
Korbgröße: 0,91 x 1,52 m  
schwenkbarer Korb  
Standbreite in  
Arbeitsstellung: 2,29 m



Fahrzeuglänge: 7,90 m  
Breite: 2,29 m  
Höhe: 2,59 m  
Gewicht: 10,75 to

Antrieb: Diesel  
Allradantrieb, Allradlenkung  
Steigfähigkeit 40%