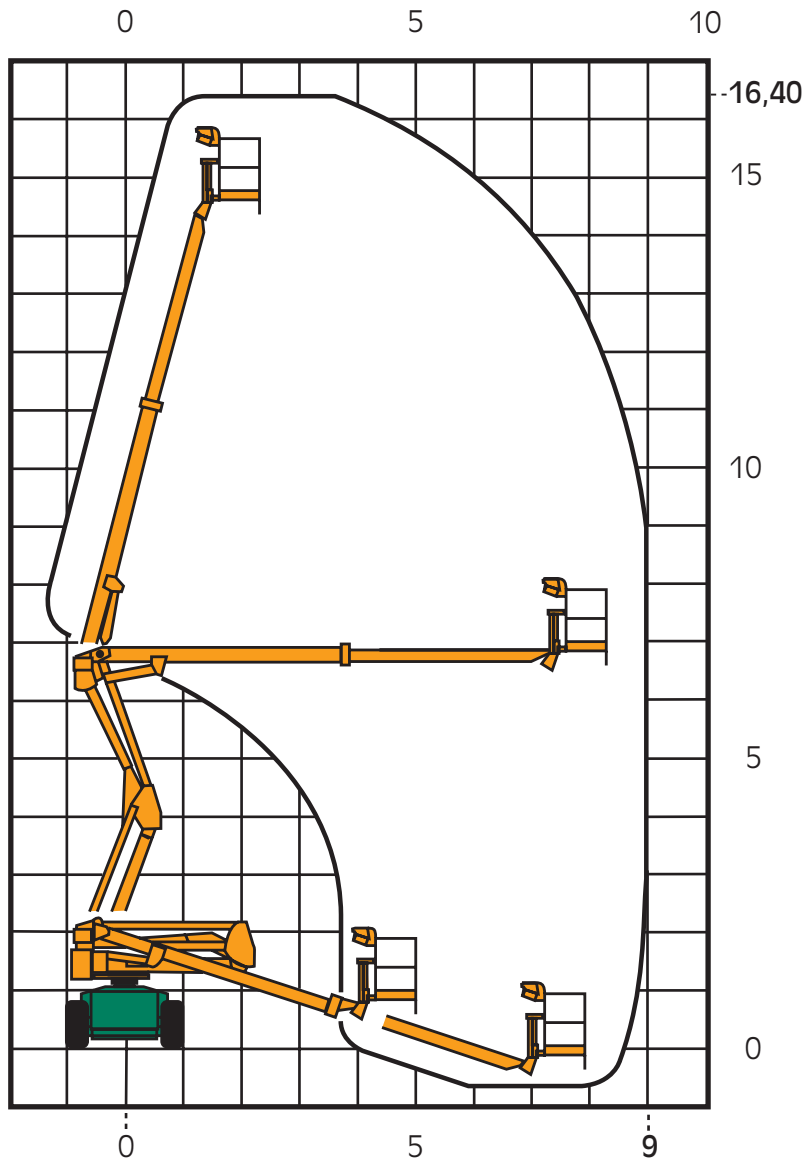


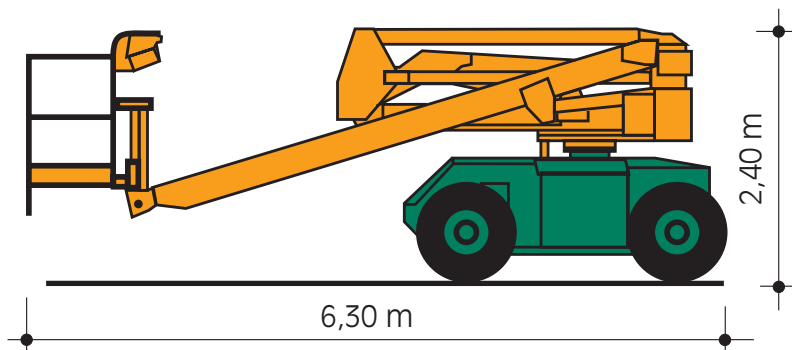
SGT 16 A Selbstfahrende Arbeitsbühne

CRAMER
Arbeits-**Bühnen**®

mit Diesel- und Allradantrieb



Arbeitshöhe:	16,40 m
Plattformhöhe:	14,60 m
seitl. Reichweite:	9,00 m
Korbnutzlast:	250 kg
Korbgröße:	0,76 x 1,50 m
	schwenkbarer Korb
	220 Volt Anschluß im Korb
Standbreite in Arbeitsstellung:	2,15 m



Fahrzeuglänge:	6,30 m
Breite:	2,15 m
Höhe:	2,40 m
Gewicht:	7,30 to

Antrieb: Diesel, Allradantrieb
Steigfähigkeit 35%