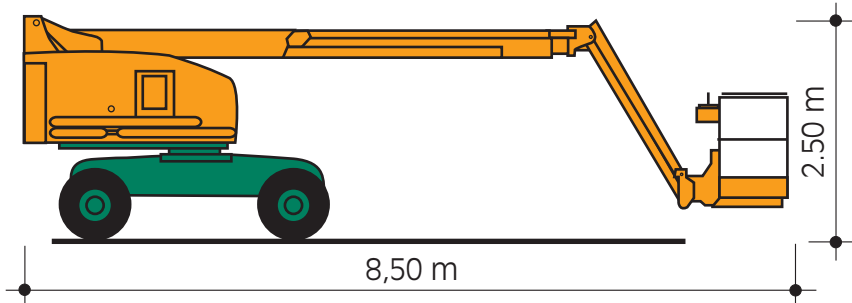
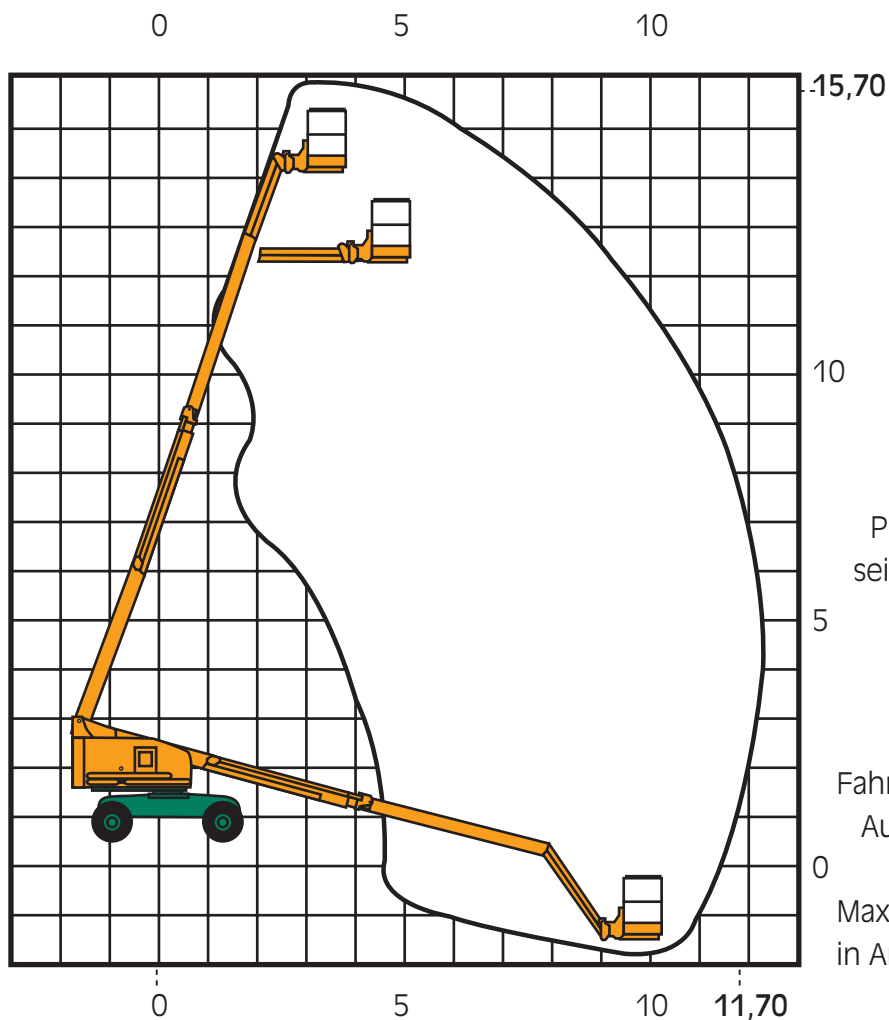


ST 16 A Selbstfahrende Arbeitsbühne

CRAMER

Arbeits- Bühnen®

mit Diesel- und Allradantrieb
und Korbarm



Fahrzeuginnenlänge:	8,50 m
Breite:	2,30 m
Höhe:	2,50 m
Gewicht:	6,70 to

Antrieb: Diesel, Allradantrieb
Steigfähigkeit 40 %