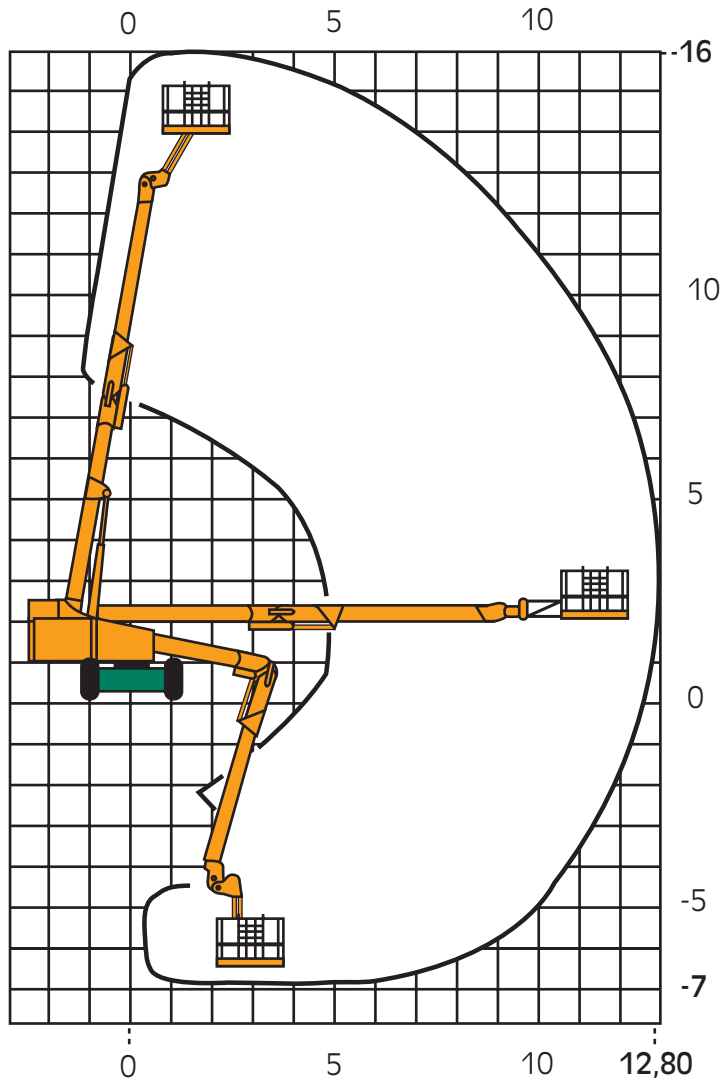


# SGT 16 U Selbstfahrende Arbeitsbühne

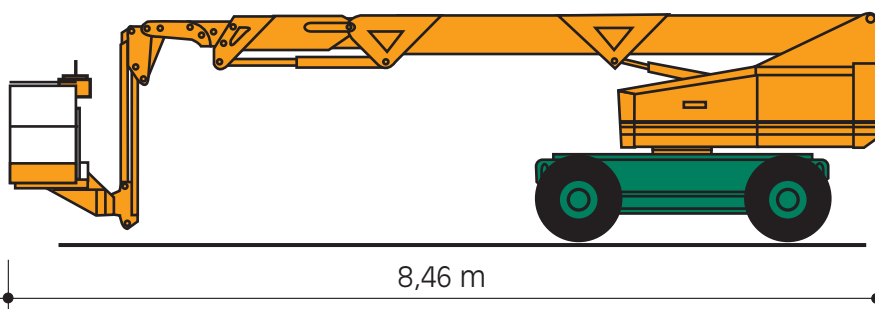
# CRAMER

Arbeits-  
Bühnen®

mit Dieselantrieb und Korbarm



Arbeitshöhe:	16,00 m
Plattformhöhe:	14,00 m
seitl. Reichweite:	12,80 m
Korbnutzlast:	227 kg
Korbgröße:	0,76 x 1,83 m
schwenkbarer Korbarm	
Standbreite in Arbeitsstellung:	2,44 m
Auskragung des Oberwagens:	1,15 m
max. Gesamtbreite in Arbeitsstellung:	3,59 m



Fahrzeuglänge:	8,46 m
Breite:	2,44 m
Höhe:	2,46 m
Gewicht:	8,66 to

Antrieb: Diesel  
Steigfähigkeit 30 %