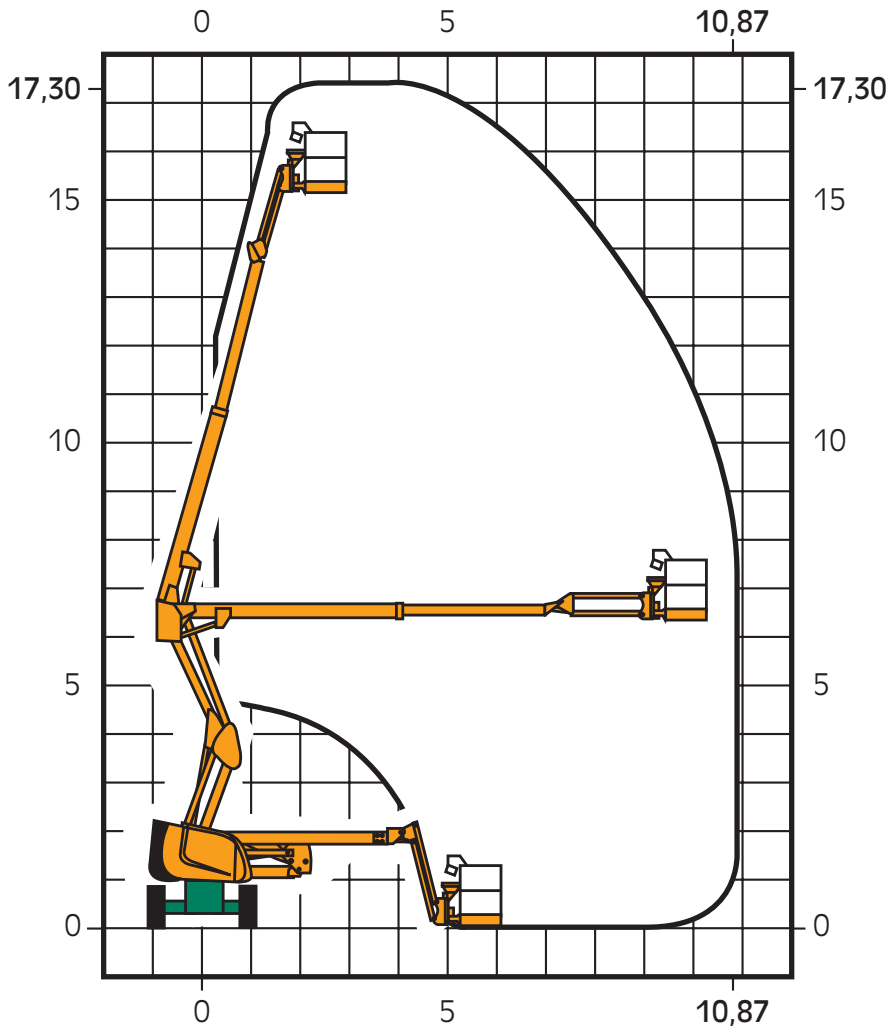


SGT 18 A Selbstfahrende Arbeitsbühne

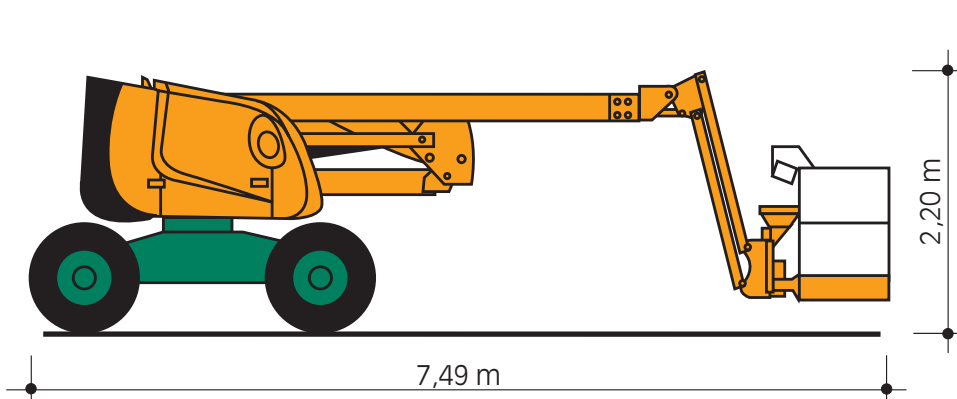
mit Diesel- und Allradantrieb

CRAMER

Arbeits-**Bühnen**®



Arbeitshöhe:	17,30 m
Plattformhöhe:	15,30 m
seitl. Reichweite:	10,87 m
Korbnutzlast:	230 kg
Korbgröße:	0,80 x 1,80 m
	schwenkbarer Korb
Standbreite in Arbeitsstellung:	2,30 m



Fahrzeuglänge:	7,49 m
Breite:	2,30 m
Höhe:	2,20 m
Gewicht:	7,50 to

Antrieb: Diesel, Allradantrieb
Steigfähigkeit 40%