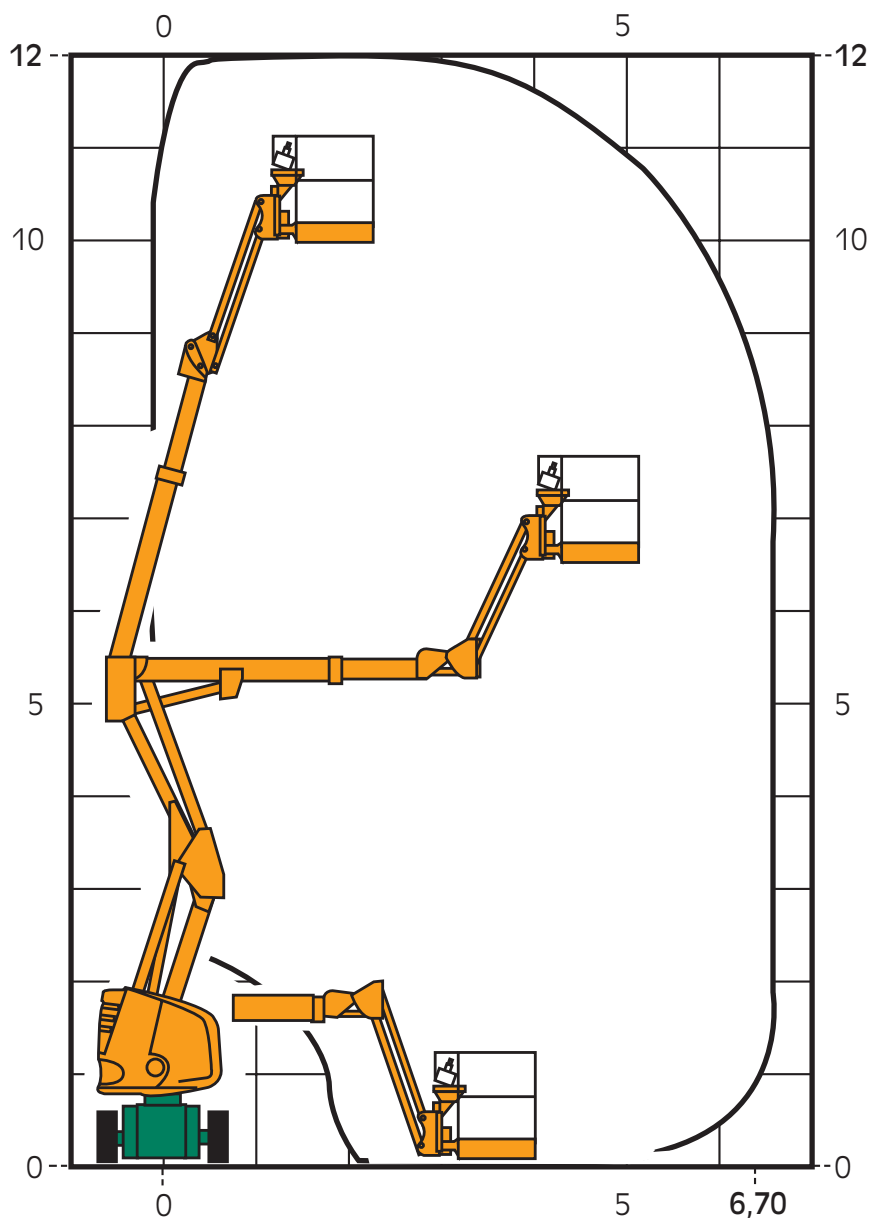


SGT 12 Selbstfahrende Arbeitsbühne

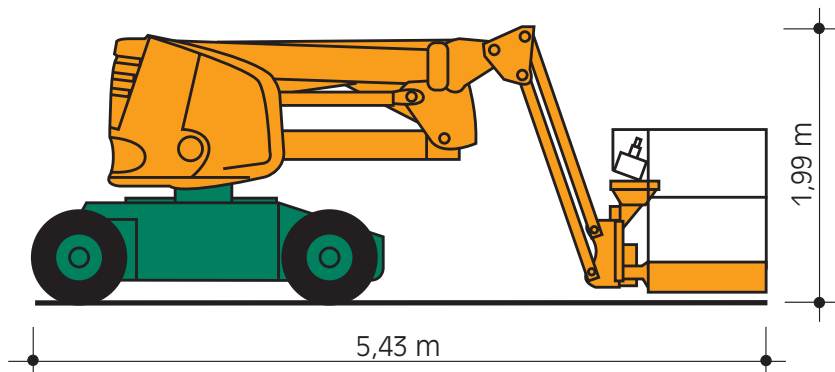
mit Elektroantrieb und Korbarm

CRAMER

Arbeits-**Bühnen**®



Arbeitshöhe: 12,00 m
Plattformhöhe: 10,00 m
seitl. Reichweite: 6,70 m
Korb Nutzlast: 230 kg
Korbgröße: 0,80 x 1,20 m
schwenkbarer Korb
Standbreite in
Arbeitsstellung: 1,34 m
Kontergewicht steht nicht über.



Fahrzeuglänge: 5,43 m
Breite: 1,34 m
Höhe: 1,99 m
Gewicht: 5,90 to

Antrieb: Batterie
Steigfähigkeit 25%