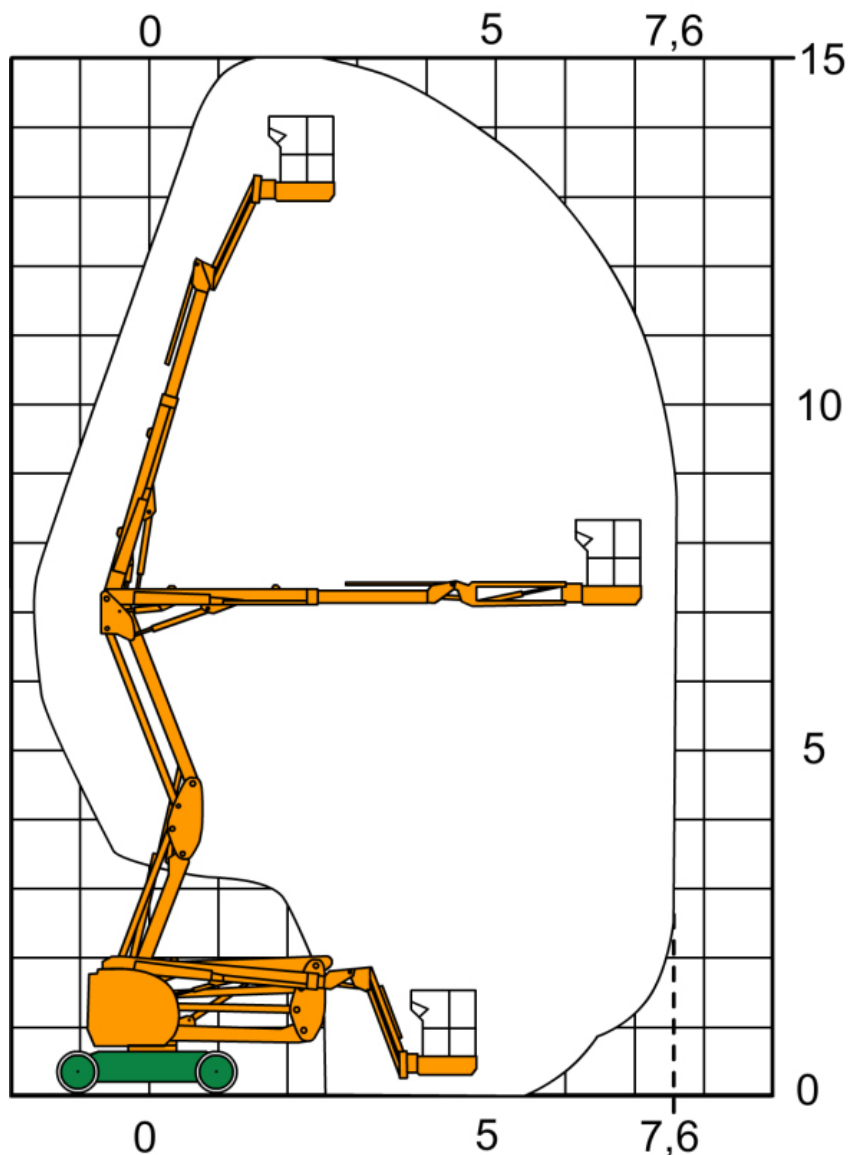


SGT 15 Selbstfahrende Arbeitsbühne

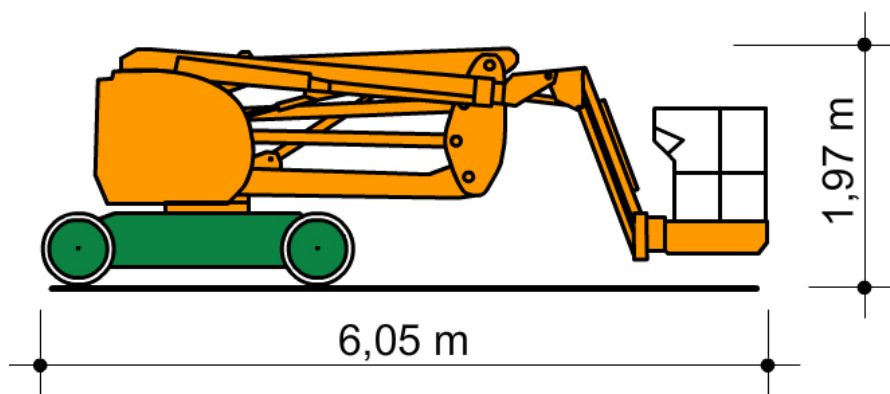
mit Elektroantrieb und Korbarm (3D)

CRAMER

Arbeits-**Bühnen**®



Arbeitshöhe:	15,00 m
Plattformhöhe:	13,00 m
seitl. Reichweite:	7,60 m
Korbnutzlast:	200 kg
Korbgröße:	0,96 x 1,20 m
schwenkbarer Korb	140°
zusätzlich seitlich schwenkbarer Korbarm (3D)	140°
Standbreite in Arbeitsstellung:	1,50 m



Fahrzeuglänge:	6,05 m
Breite:	1,50 m
Höhe:	1,97 m
Gewicht:	6,70 to

Antrieb: Batterie
Steigfähigkeit 25%