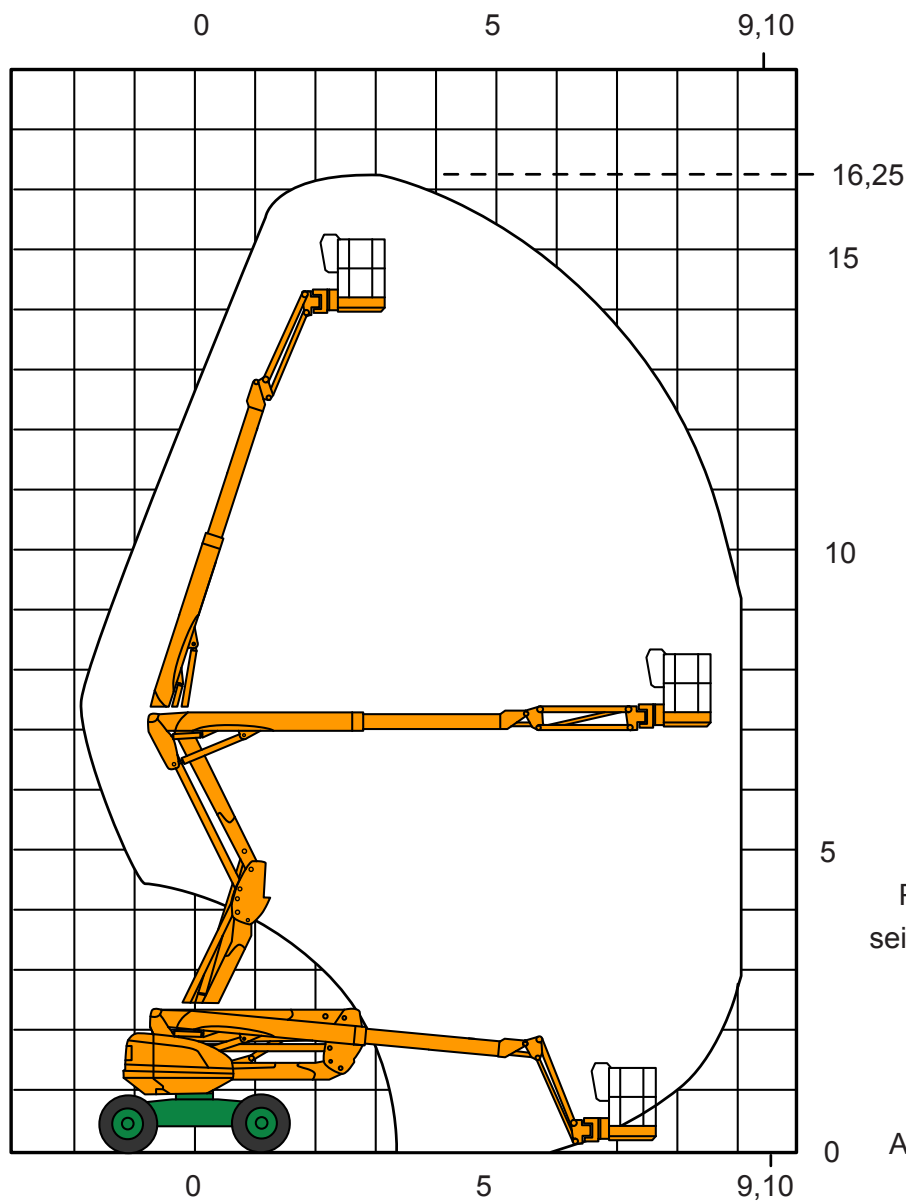


SGT 16 A Selbstfahrende Arbeitsbühne

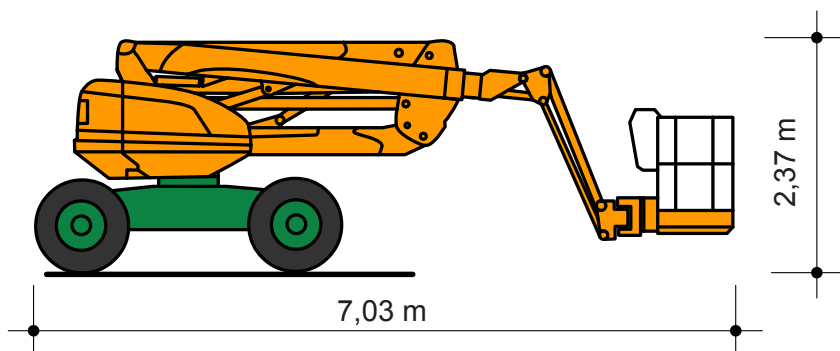
mit Diesel- und Allradantrieb

CRAMER

Arbeits-
Bühnen®



Arbeitshöhe:	16,25 m
Plattformhöhe:	14,25 m
seitl. Reichweite:	9,10 m
Korbnutzlast:	230 kg
Korbgröße:	0,80 x 1,80 m
	schwenkbarer Korb 180°
Standbreite in Arbeitsstellung:	2,30 m



Fahrzeuglänge:	7,03 m
Breite:	2,30 m
Höhe:	2,37 m
Gewicht:	7,45 to

Antrieb: Diesel, Allradantrieb
mit Allradlenkung lieferbar