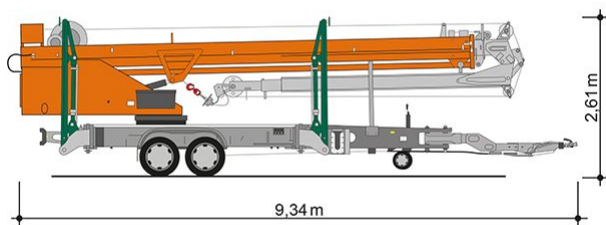
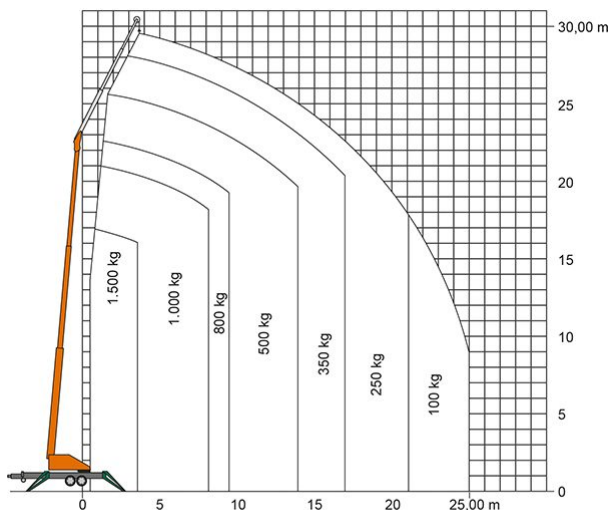


## ANHÄNGERKRAN AHK 3015

Anhängerkran



**Web:**

[www.cramer-arbeitsbuehnen.de](http://www.cramer-arbeitsbuehnen.de)

**Telefon:**

Brückenuntersichtgeräte: 02304 / 933-666

Arbeitsbühnen: 02304 / 933-555

Schulungen: 02304 / 933-588

**Artikelnummer:** AHK 3015

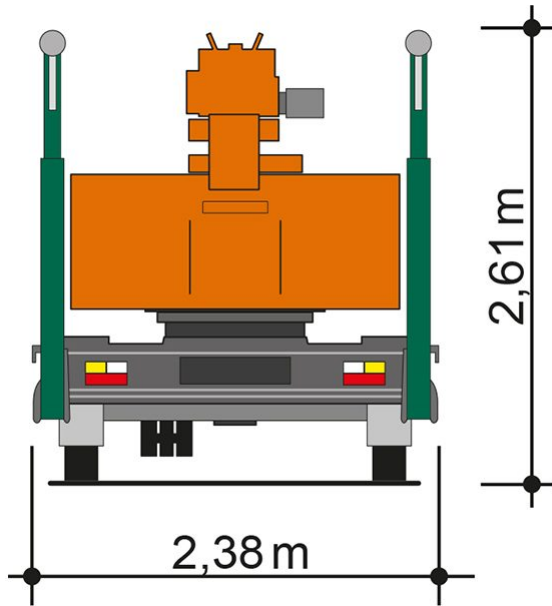
**Kategorie:** [Kräne mieten](#)

### ADDITIONAL INFORMATION

<b>Abstützbreite (m) beidseitig</b>	5.90
<b>Abstützbreite (m)</b>	2.09
<b>Abstützbreite (m) einseitig</b>	4
<b>Länge abgestützt (m)</b>	8.18
<b>Allrad</b>	Nein
<b>Führerscheinklasse</b>	Neu: C1E
<b>Gewicht (kg)</b>	3500
<b>Höhe (m)</b>	2.61
<b>Länge Gerät (m)</b>	9.34
<b>max. Hubkraft (kg)</b>	1500
<b>max. Hubhöhe (m)</b>	30.00
<b>max. seitliche Reichweite (m)</b>	25
<b>Radantrieb</b>	Ja
<b>Standbreite (m) in Fahrstellung</b>	2.38
<b>Stützen vorhanden</b>	Ja
<b>Bodenbeschaffenheit</b>	unbefestigt
<b>Nicht markierende Reifen</b>	Nein
<b>Ausleger ausziehbar (m)</b>	4.80 / 7.40 / 9.10
<b>Auslegernutzlast (kg)</b>	1500 / 350 / 250 (horizontal)
<b>Auslegerwinkel (°)</b>	158
<b>Benzin-Aggregat / -Motor</b>	Ja
<b>Hakengeschwindigkeit (m/Min)</b>	60
<b>Hauptmastwinkel (°)</b>	85
<b>Schwenkbereich (°)</b>	310

Alle Daten wurden präzise ermittelt, für etwaige Druckfehler übernehmen wir keine Haftung.

## WEITERE BILDER



Alle Daten wurden präzise ermittelt, für etwaige Druckfehler übernehmen wir keine Haftung.