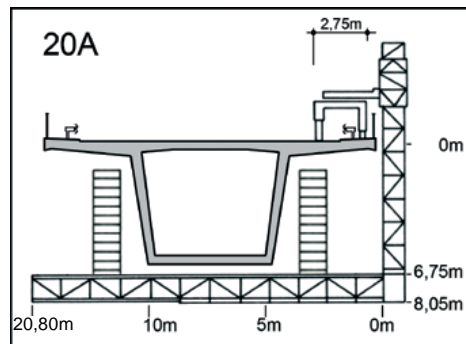


Cramer-Bühne 20 A

Brückenuntersichtgerät mit Arbeitsplattform

Das ideale Gerät für Sanierungsarbeiten: breiter Steg, hohe Nutzlast, wenig Platzbedarf



Technische Daten:

max. Steglänge (Innenkante Turm bis Ende T-Steg)	20,80 m
max. Reichweite	21,50 m
größte unterfahrbare Bauwerkstiefe	6,75 m
max. Absenktiefe	8,05 m
Breite des Hauptsteges	2,68 m
Breite des Teleskopsteges	2,48 m
Drehbereich in Arbeitsstellung	180°
Nutzlast verteilt bei max. Ausladung	600 kg
bei 17,50 m Ausladung	1.000 kg
bei 15,00 m Ausladung	1.500 kg
Nutzlast Teleskopende	350 kg
Standbreite ab Geländer	2,75 m
Standbreite auf der Standspur	ca. 1,75 m
seitliche Ausladung des Drehauslegers	0,70 m
max. Höhe des Drehauslegers über Geländer	ca. 1,40 m
Fahrtrieb in Arbeitsstellung: hydraulisch, stufenlos, von der Bühne zu bedienen	0-1 km/h
Selbstlenkung und Kameraausrüstung	
Bedienung (gem. GUV-R2103 und EN280): 1 Bedienungsmann auf der Bühne	
Gesamtgewicht	22,00 t

Cramer-Bühne 16 A

Brückenuntersichtgerät mit Arbeitsplattform

Das ideale Gerät für Brückenprüfungs- und Sanierungsarbeiten bei geringem Platzbedarf, sehr flexibel und leicht. Plattform verlängerbar auf 19 m



Einsatz mit Stegverlängerung auf 19,00 m
Reichweite: 19,70 m



Technische Daten:

max. Steglänge (Innenkante Turm bis Ende T-Steg)	16,00 m
max. Reichweite	16,70 m
Steglänge verlängerbar (Innenkante Turm bis Ende T-Steg)	19,00 m
Reichweite mit Stegverlängerung	19,70 m
größte unterfahrbare Bauwerkstiefe	5,60 m
max. Absenktiefe	6,90 m
Breite des Hauptsteges	2,02 m
Breite des Teleskopsteges	1,82 m
Drehbereich in Arbeitsstellung	180°
Nutzlast verteilt bei max. Ausladung	600 kg
Nutzlast Teleskopende	350 kg
Standbreite ab Geländer	2,50 m
Standbreite auf der Standspur	ca. 1,50 m
seitliche Ausladung des Drehauslegers	0,50 m
max. Höhe des Drehauslegers über Geländer	ca. 1,40 m
Fahrtrieb in Arbeitsstellung: hydraulisch, stufenlos, von der Bühne zu bedienen	0-1 km/h
Selbstlenkung und Kameraausrüstung	
Bedienung (gem. GUV-R2103 und EN280): 1 Bedienungsmann auf der Bühne	
Gesamtgewicht	12,60 t

