

Cramer-Bühne UB 17

Das sehr flexible und handliche Plattformgerät für Prüf- und Sanierungsarbeiten



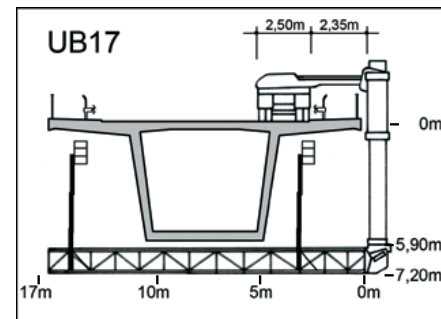
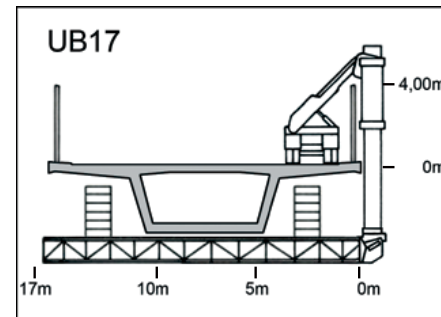
Problemloser schneller Aufbau auch unter extremen Bedingungen



Optimale Arbeitsbedingungen für Bauwerksprüfingenieure und Helfer



Arbeiten unter erschwerten Bedingungen möglich



Technische Daten:	
max. Reichweite	17,00 m
Größte unterfahrbare Bauwerkstiefe	5,90 m
Absenktiefe	7,20 m
Breite des Hauptsteges	2,02 m
Breite des Teleskopsteges	1,82 m
Drehbereich in Arbeitsstellung	180°
Nutzlast verteilt bei max. Ausladung	1000 kg
Nutzlast Teleskopende	500 kg
Standbreite des Fahrzeugs	2,50 m
seitliche Ausladung des Drehauslegers	2,35 m
max. Höhe des Hubauslegers über Lärm-schutzwände	4,00 m
Fahrertrieb in Arbeitsstellung: hydraulisch, stufenlos, von der Bühne zu bedienen	0-1 km/h
Bedienung (gem. GUV-R2103 und EN280):	
1 Bedienungsmann auf der Bühne	
1 Fahrer in der Fahrzeugkabine	
Gesamtgewicht	25,00 t