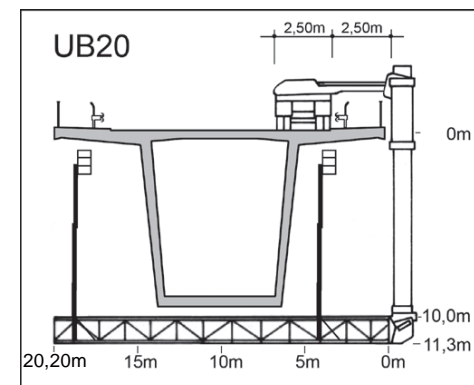
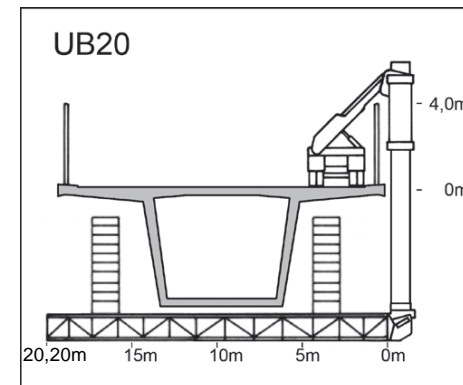


Cramer-Bühne UB 20

Das Gerät mit der größten Reichweite und Absenktiefe

Mit Plattformverlängerung auf 24 m Steglänge (Reichweite 24,70 m)



Technische Daten:

| | |
|---|----------|
| max. Steglänge (Innenkante Turm bis Ende T-Steg) | 20,20 m |
| max. Reichweite | 20,90 m |
| Steglänge verlängerbar (Innenkante Turm bis Ende T-Steg) | 24,00 m |
| Reichweite mit Stegverlängerung | 24,70 m |
| größte unterfahrbare Bauwerkstiefe | 10,00 m |
| max. Absenktiefe | 11,30 m |
| Breite des Hauptsteges | 2,02 m |
| Breite des Teleskopsteges | 1,82 m |
| Drehbereich in Arbeitsstellung | 180° |
| Nutzlast verteilt bei max. Ausladung | 900 kg |
| Nutzlast Teleskopende | 450 kg |
| Standbreite des Fahrzeugs in Arbeitsstellung | 2,50 m |
| seitliche Ausladung des Drehauslegers | 2,50 m |
| max. Höhe des Hubauslegers über Lärmschutzwände | 4,00 m |
| Fahrertrieb in Arbeitsstellung: hydraulisch, stufenlos, von der Bühne zu bedienen | 0-1 km/h |
| Bedienung (gem. GUV-R2103 und EN280): 1 Bedienungsmann auf der Bühne 1 Fahrer in der Fahrzeugkabine | |
| Gesamtgewicht | 32,00 to |