

Gelenkteleskopbühnen SGT 16 U und SGT 22 U



Montagearbeiten an einer Kaimauer
im Werk Bayer Leverkusen



Einsatz zu Prüfarbeiten
im Pumpspeicherwerk Gestacht



Montage von Kabeln unter der Brückenkappe



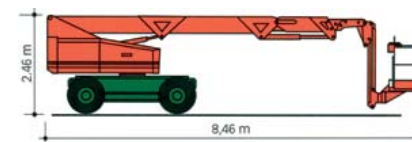
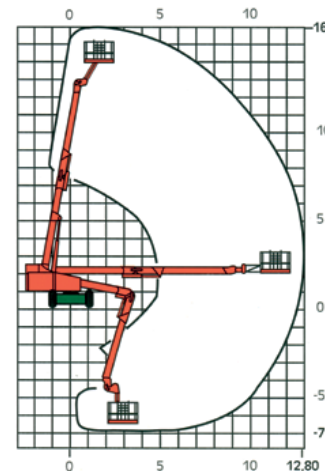
Prüfung von Gasleitungen unter einer Brücke



Arbeiten in einem Schacht der Müllverbrennungsanlage Köln

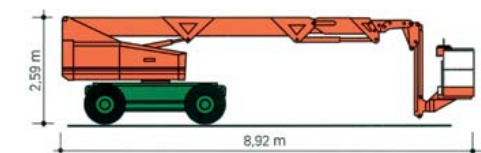
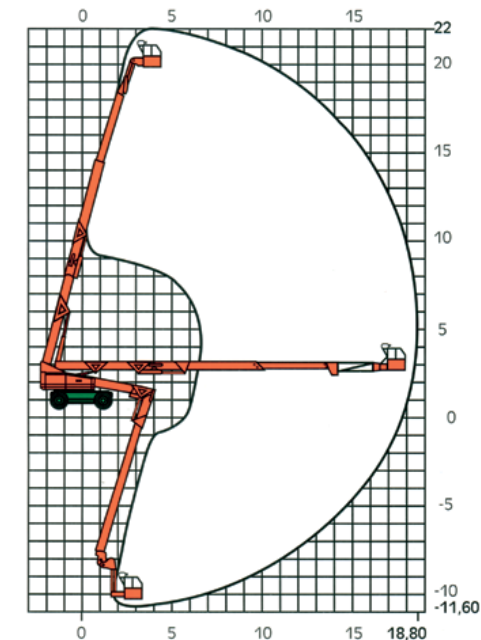


SGT 16 U



Technische Daten:	
Arbeitshöhe	16,00 m
Plattformhöhe	14,00 m
seitl. Reichweite	12,80 m
Absenktiefe	7,00 m
Korb Nutzlast	227 kg oder 2 Personen + Werkzeuge
Korbgröße	0,76 x 1,83 m schwenkbarer Korbarm
Standbreite in Arbeitsstellung	2,44 m
Auskragung des Oberwagens	1,15 m
max. Gesamtbreite in Arbeitsstellung	3,59 m
Fahrzeuglänge	8,46 m
Breite	2,44 m
Höhe	2,46 m
Gewicht	8,66 t

SGT 22 U



Technische Daten:	
Arbeitshöhe	22,00 m
Plattformhöhe	20,00 m
seitl. Reichweite	18,80 m
Absenktiefe	11,60 m
Korb Nutzlast	272 kg oder 2 Personen + Werkzeuge
Korbgröße	0,76 x 2,44 m schwenkbarer Korbarm
Standbreite in Arbeitsstellung	2,44 m
Auskragung des Oberwagens	0,90 m
max. Gesamtbreite in Arbeitsstellung	3,34 m
Fahrzeuglänge	8,92 m
Breite	2,44 m
Höhe	2,59 m
Gewicht	15,50 t

bitte Sonderprospekt anfordern