

Superplattformen

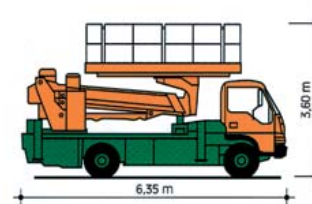
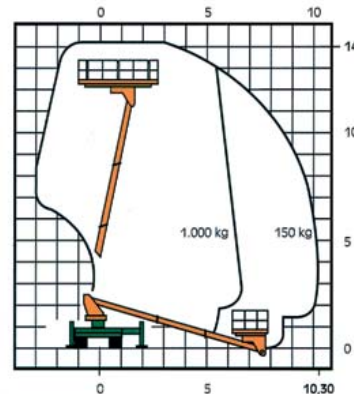
Die parallele Stellung der Arbeitsplattform zum Bauwerk und auch die Höhe werden auf Knopfdruck in jeder Bewegung des Armsystems beibehalten.



Für Prüfungs- und Sanierungsarbeiten an Brücken ist die Superplattform wegen ihrer großen Arbeitsfläche und hohen Nutzlast besonders geeignet.



T 14 Superplattform



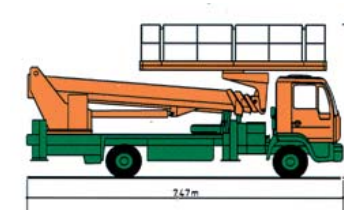
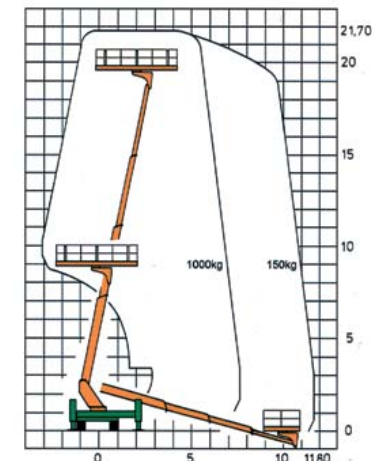
Technische Daten Arbeitsbühne:

Arbeitshöhe	14,00 m
Plattformhöhe	12,00 m
seitl. Reichweite	10,30 m
Korbnutzlast je nach seitl. Ausladung	1.000 kg
Personen mit Werkzeug	8 Personen
Korbgröße	1,69 x 3,70 m
Abstützbreite im Fahrzeugprofil	2,15 m
Abstützbreite beidseitig	4,10 m

Technische Daten Trägerfahrzeug:

ISUZU	
Gesamtgewicht	7.490 kg
Führerschein	3 / C1

T 22 Superplattform



Technische Daten Arbeitsbühne:

Arbeitshöhe	21,70 m
Plattformhöhe	19,70 m
seitl. Reichweite	11,80 m
Korbnutzlast je nach seitl. Ausladung	1.000 kg
Personen mit Werkzeug	8 Personen
Korbgröße	1,94 x 4,40 m
Abstützbreite im Fahrzeugprofil	2,21 m
Abstützbreite beidseitig	4,62 m

Technische Daten Trägerfahrzeug:

MAN	
Gesamtgewicht	8.990 kg
Führerschein	2 / C

bitte Sonderprospekt anfordern