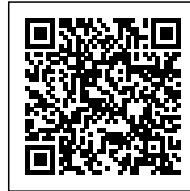
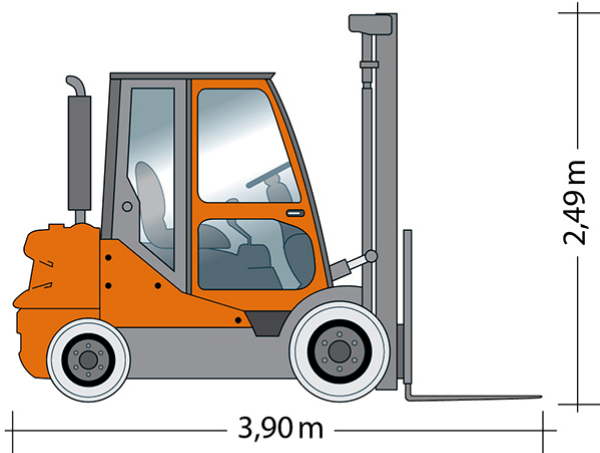


GABELSTAPLER GSD 30-5560

mit Dieselantrieb



Web:

www.cramer-arbeitsbuehnen.de

Telefon:

Brückenuntersichtgeräte: 02304 / 933-666

Arbeitsbühnen: 02304 / 933-555

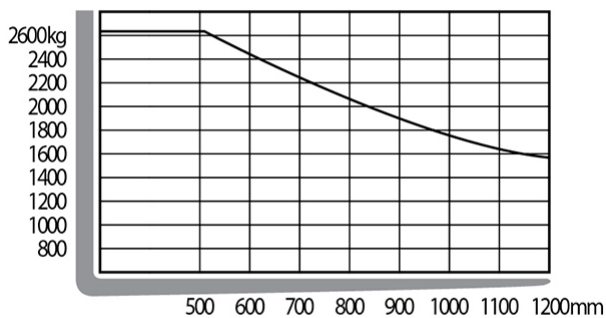
Schulungen: 02304 / 933-588

Artikelnummer: GSD 30-5560

Kategorie: [Fördertechnik mieten](#)

ADDITIONAL INFORMATION

max. Hubhöhe (m)	5.56
Freihub (m)	1.66
max. Hubkraft (kg)	3000
Länge Gabelträger (m)	1.2
Lastschwerpunktstand (m)	0.5
Fahrzeuglänge (m)	3.9
Breite (m)	1.2
Höhe (m)	2.49
Gewicht (kg)	4864
Antrieb	Diesel
Nicht markierende Reifen	Ja
Hersteller	Doosan
Hersteller-Typ	D30S-5
Passendes Schulungsangebot	Gabelstapler-Schulung



Alle Daten wurden präzise ermittelt, für etwaige Druckfehler übernehmen wir keine Haftung.