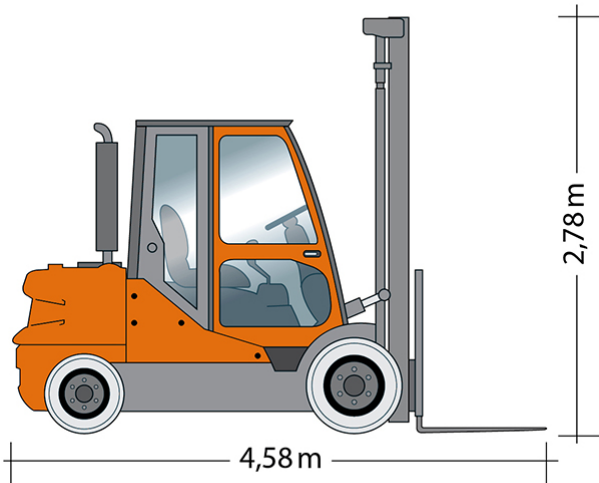


GABELSTAPLER GSD 50-5930

mit Dieselantrieb



Web:

www.cramer-arbeitsbuehnen.de

Telefon:

Brückenuntersichtgeräte: 02304 / 933-666

Arbeitsbühnen: 02304 / 933-555

Schulungen: 02304 / 933-588

Artikelnummer: GSD 50-5930

Kategorie: [Fördertechnik mieten](#)

ADDITIONAL INFORMATION

max. Hubhöhe (m)	5.93
Freihub (m)	1.78
max. Hubkraft (kg)	5000
Länge Gabelträger (m)	1.2
Lastschwerpunktstand (m)	0.5
Fahrzeuglänge (m)	4.58
Breite (m)	1.45
Höhe (m)	2.78
Gewicht (kg)	8117
Antrieb	Diesel
Nicht markierende Reifen	Ja
Hersteller	Doosan
Hersteller-Typ	D50C-7
Passendes Schulungsangebot	Gabelstapler-Schulung

Alle Daten wurden präzise ermittelt, für etwaige Druckfehler übernehmen wir keine Haftung.