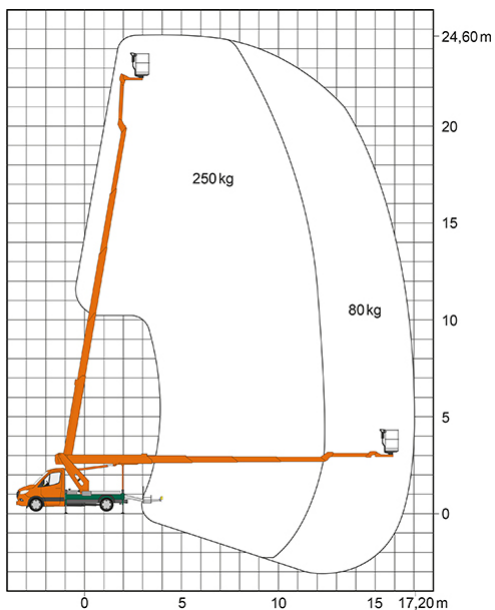
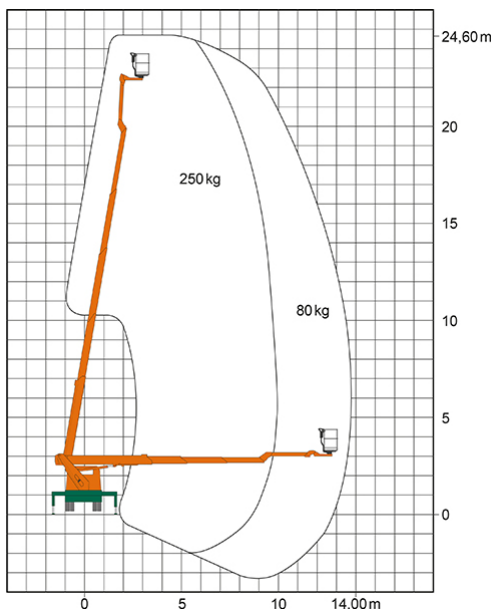


LKW-ARBEITSBÜHNE T 25 BK III

Mit Pkw-Führerschein der Klasse B fahrbar



Web:

www.cramer-arbeitsbuehnen.de

Telefon:

Brückenuntersichtgeräte: 02304 / 933-666

Arbeitsbühnen: 02304 / 933-555

Schulungen: 02304 / 933-588

Artikelnummer: T 25 BK III

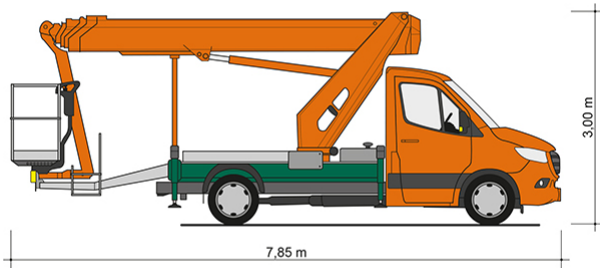
Kategorie: [Lkw-Arbeitsbühnen mieten](#)

ADDITIONAL INFORMATION

| | |
|---|----------------------------|
| Arbeitshöhe (m) | 24.6 |
| Plattformhöhe (m) | 22.6 |
| max. Reichweite nach hinten (m) | 17.2 |
| max. seitliche Reichweite (m) | 14 |
| Korbbreite (m) | 1.4 |
| Korblänge (m) | 0.7 |
| max. Korbnutzlast (kg) | 250 |
| Korb schwenkbar (°) | 180 |
| Schwenkbereich (°) | 450 |
| max. Personenzahl | 2 |
| Abstützbreite (m) einseitig | 2.74 |
| Abstützbreite (m) beidseitig | 3.41 |
| Fahrzeuglänge (m) | 7.85 |
| Breite (m) | 2.07 |
| Höhe (m) | 3 |
| Gewicht (kg) | 3350 |
| 1.000 Volt Isolierung | Nein |
| Führerscheinklasse | Alt: 3, Neu: B |
| Antrieb | Diesel |
| Straßenfahrzeug | Nicht für Gelände geeignet |
| max. zulässige Schrägneigung (°) | 3 |
| Hersteller | Multitel |
| Hersteller-Typ | MJE 250 |
| Passendes Schulungsangebot | IPAF Bedienschulung (1b) |

Alle Daten wurden präzise ermittelt, für etwaige Druckfehler übernehmen wir keine Haftung.

WEITERE BILDER



Alle Daten wurden präzise ermittelt, für etwaige Druckfehler übernehmen wir keine Haftung.