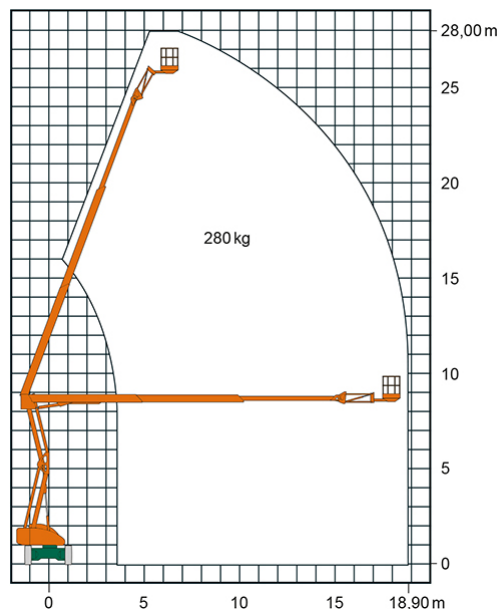


SELBSTFAHRENDE GELENKTELESKOP-ARBEITSBÜHNE SGT 28 EK V

mit Korbarm



Web:

www.cramer-arbeitsbuehnen.de

Telefon:

Brückenuntersichtgeräte: 02304 / 933-666

Arbeitsbühnen: 02304 / 933-555

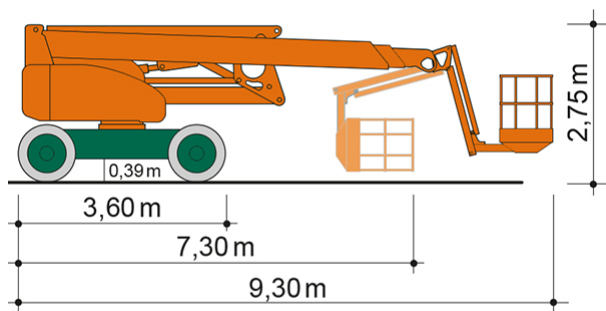
Schulungen: 02304 / 933-588

Artikelnummer: SGT 28 KA HYBRID-3

Kategorie: [Teleskop-Arbeitsbühnen mieten](#)

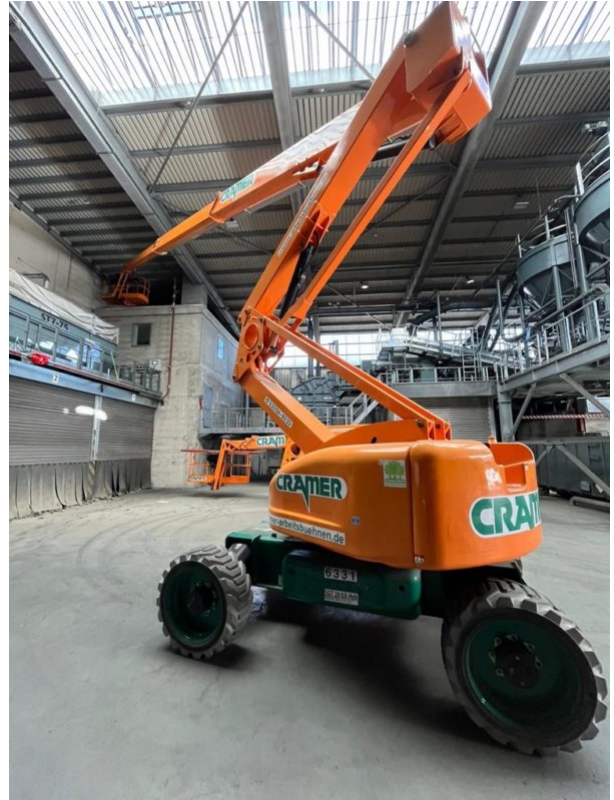
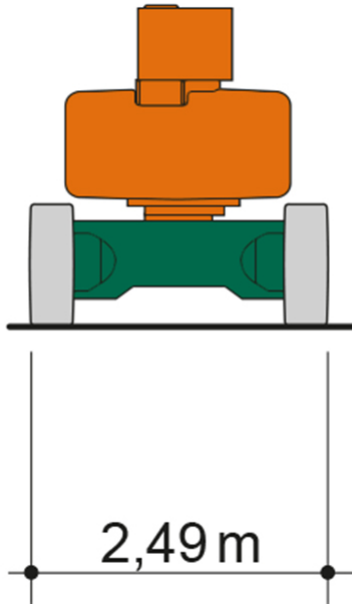
ADDITIONAL INFORMATION

Arbeitshöhe (m)	28
Plattformhöhe (m)	26
Korb schwenkbar (°)	180
max. seitliche Reichweite (m)	19
Korbbreite (m)	0.9
Korblänge (m)	2.4
max. Korbnutzlast (kg)	280
max. Personenzahl	2
Auskragung Oberwagen (m)	0.49
Standbreite (m) in Fahrstellung	2.49
Fahrzeuglänge (m)	9.3
Breite (m)	2.49
Höhe (m)	2.72
Antrieb	Batterie, Diesel, Hybrid
Allrad	Nein
Bodenbeschaffenheit	gerade/befestigt
Einsatzbereich	außen, innen
Nicht markierende Reifen	Ja
Arbeitsbereich	senkrecht nach oben, über Hindernisse nach oben, über hochgelegene Hindernisse nach oben
Passendes Schulungsangebot	IPAF Bedienschulung (3b)
Hersteller	Niftylift
Hersteller-Typ	HR 28 DE
Standbreite (m) in Arbeitsstellung	2.98



Alle Daten wurden präzise ermittelt, für etwaige Druckfehler übernehmen wir keine Haftung.

WEITERE BILDER



Alle Daten wurden präzise ermittelt, für etwaige Druckfehler übernehmen wir keine Haftung.



Alle Daten wurden präzise ermittelt, für etwaige Druckfehler übernehmen wir keine Haftung.



Alle Daten wurden präzise ermittelt, für etwaige Druckfehler übernehmen wir keine Haftung.