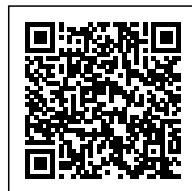
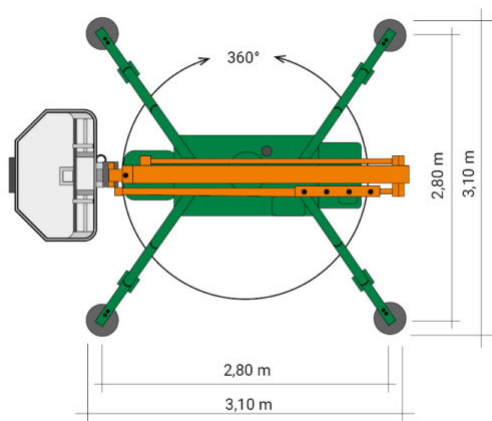
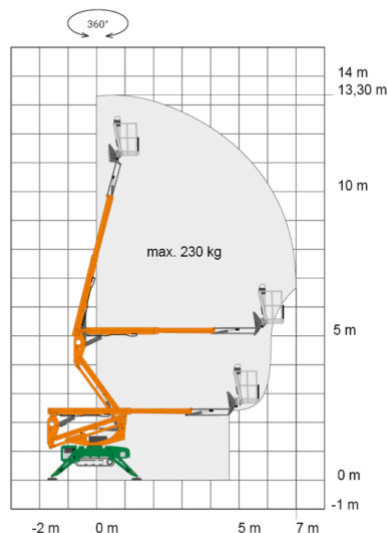


## SPINNEN-ARBEITSBÜHNE RGT 13 DK

Spinnen-Arbeitsbühne mit Gummiraupenfahrwerk



**Web:**

[www.cramer-arbeitsbuehnen.de](http://www.cramer-arbeitsbuehnen.de)

**Telefon:**

Brückenuntersichtgeräte: 02304 / 933-666

Arbeitsbühnen: 02304 / 933-555

Schulungen: 02304 / 933-588

**Artikelnummer:** Spinnen-Arbeitsbühne RGT 13 DK

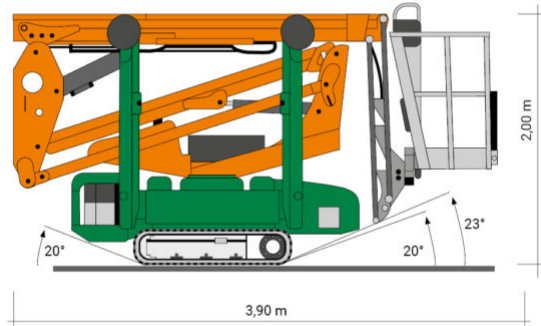
**Kategorie:** [Spinnen-Arbeitsbühnen mieten](#)

### ADDITIONAL INFORMATION

<b>Arbeitshöhe (m)</b>	13.2
<b>Stützen vorhanden</b>	Ja
<b>Plattformhöhe (m)</b>	11.2
<b>max. seitliche Reichweite (m)</b>	7.08
<b>Korbbreite (m)</b>	0.6
<b>Korblänge (m)</b>	1.31
<b>max. Korbnutzlast (kg)</b>	230
<b>Abstützbreite (m)</b>	2.80
<b>Fahrzeuglänge (m)</b>	3.9
<b>Breite (m)</b>	0.79
<b>Höhe (m)</b>	1.99
<b>Antrieb</b>	230 V, Diesel
<b>Raupenantrieb</b>	Gummi
<b>Einsatzbereich</b>	außen, innen
<b>Nicht markierende Reifen</b>	Ja
<b>Schwenkbereich (°)</b>	360
<b>Hersteller</b>	Hinowa
<b>Hersteller-Typ</b>	X13JP
<b>Passendes Schulungsangebot</b>	IPAF Bedienschulung (1b)

Alle Daten wurden präzise ermittelt, für etwaige Druckfehler übernehmen wir keine Haftung.

## WEITERE BILDER



Alle Daten wurden präzise ermittelt, für etwaige Druckfehler übernehmen wir keine Haftung.