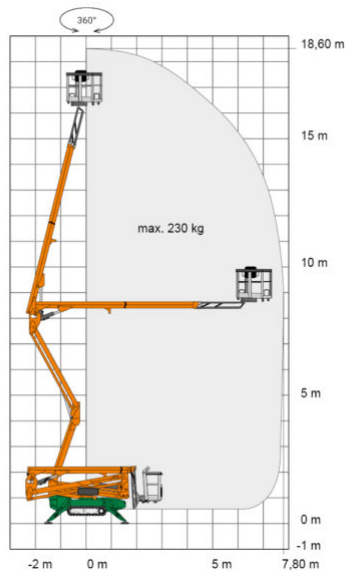


SPINNEN-ARBEITSBÜHNE RGT 18 DEK

Spinnen-Arbeitsbühne mit Gummiraupenfahrwerk



Web:

www.cramer-arbeitsbuehnen.de

Telefon:

Brückenuntersichtgeräte: 02304 / 933-666

Arbeitsbühnen: 02304 / 933-555

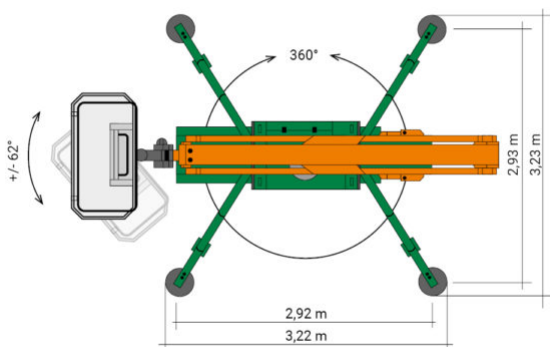
Schulungen: 02304 / 933-588

Artikelnummer: Spinnen-Arbeitsbühne RGT 13 DK-1

Kategorie: [Spinnen-Arbeitsbühnen mieten](#)

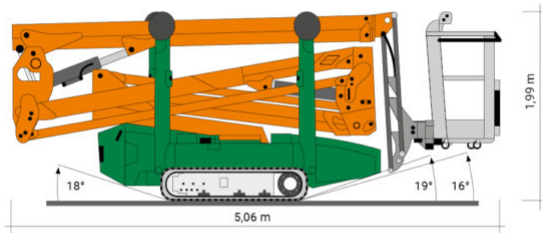
ADDITIONAL INFORMATION

Arbeitshöhe (m)	18.6
Plattformhöhe (m)	16.6
Korbbreite (m)	0.69
Korblänge (m)	1.34
max. Korbnutzlast (kg)	230
Stützen vorhanden	Ja
Abstützbreite (m)	2.93 - 3.23
Fahrzeuglänge (m)	5.06
Breite (m)	1.09
Höhe (m)	1.99
Antrieb	230 V, Diesel
Raupenantrieb	Gummi
Einsatzbereich	außen, innen
Nicht markierende Reifen	Ja
Hersteller	Hinowa
Passendes Schulungsangebot	IPAF Bedienschulung (1b)



Alle Daten wurden präzise ermittelt, für etwaige Druckfehler übernehmen wir keine Haftung.

WEITERE BILDER



Alle Daten wurden präzise ermittelt, für etwaige Druckfehler übernehmen wir keine Haftung.