

*...und auf geht's!*

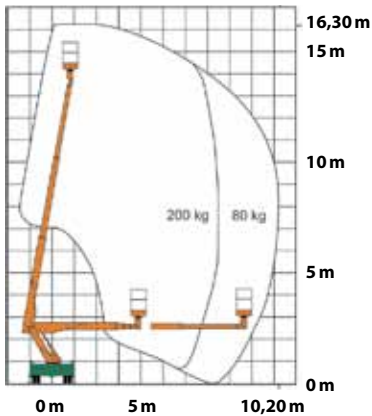
**Neu im Programm:**  
**T 26 LKW-Arbeitsbühne**



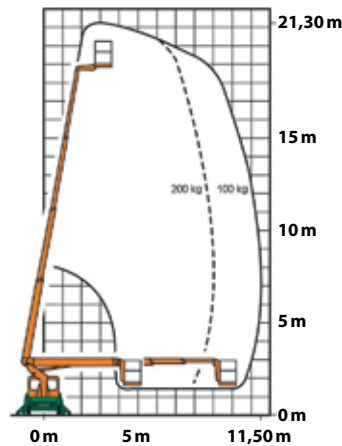
- 25,60 m Arbeitshöhe • Variable Abstützung • Führerschein B

Arbeitsbühnen: Miete + Service	☎ (02304) 933 500
	Fax 933 555
Brücken- Miete + Service	☎ (02304) 933 600
Untersichtgeräte:	Fax 933 666

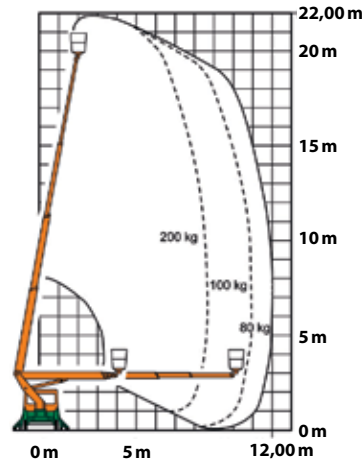
# unser Komplettdienstprogramm 3,5 t für Führerscheinklasse B



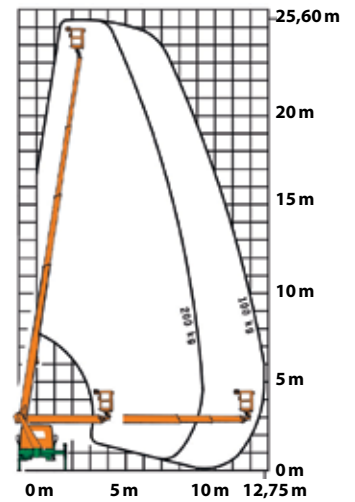
<b>T 16</b>	
Arbeitshöhe:	16,30 m
Plattformhöhe:	14,30 m
seitl. Reichweite:	10,20 m
Korbnutzlast:	200 kg (2 Pers. + Werkzeug)
Korbgröße:	0,70 x 1,20 m
schwenkbarer Korb:	180°
Abstützbreite im Fahrzeugprofil:	2,23 m



<b>T 21</b>	
Arbeitshöhe:	21,30 m
Plattformhöhe:	19,30 m
seitl. Reichweite:	11,50 m
Korbnutzlast:	200 kg (2 Pers. + Werkzeug)
Korbgröße:	0,70 x 1,30 m
schwenkbarer Korb:	180°
Abstützbreite:	2,95 m



<b>T 22</b>	
Arbeitshöhe:	22,00 m
Plattformhöhe:	20,00 m
seitl. Reichweite:	12,00 m
Korbnutzlast:	200 kg (2 Pers. + Werkzeug)
Korbgröße:	0,73 x 1,30 m
schwenkbarer Korb:	180°
Abstützbreite:	3,38 m



<b>T 26</b>	
Arbeitshöhe:	25,60 m
Plattformhöhe:	23,60 m
seitl. Reichweite:	12,75 m
Korbnutzlast:	200 kg (2 Pers. + Werkzeug)
Korbgröße:	0,70 x 1,40 m
schwenkbarer Korb:	180°
<u>Abstützbreiten</u>	
schmal im Fahrzeugprofil:	2,38 m
einseitig ausgefahren:	2,98 m
beidseitig ausgefahren:	3,58 m

Fahrzeuglänge:	6,85 m
Breite:	2,10 m
Höhe:	2,78 m
zul. Ges.-Gewicht:	3,50 t
Führerscheinklasse:	B (PKW)

Fahrzeuglänge:	8,00 m
Breite:	2,10 m
Höhe:	3,00 m
zul. Ges.-Gewicht:	3,50 t
Führerscheinklasse:	B (PKW)

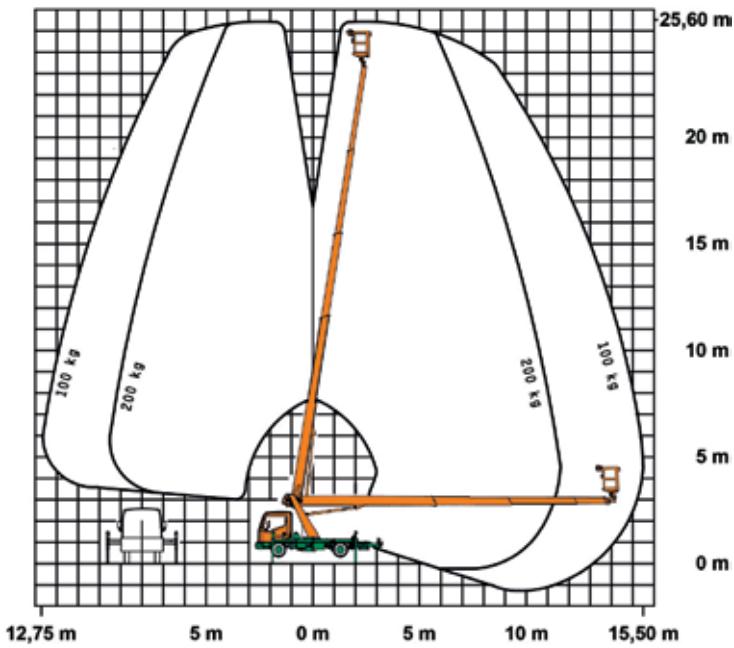
Fahrzeuglänge:	7,87 m
Breite:	2,32 m
Höhe:	3,00 m
zul. Ges.-Gewicht:	3,50 t
Führerscheinklasse:	B (PKW)

Fahrzeuglänge:	6,70 m
Breite:	2,20 m
Höhe:	3,00 m
zul. Ges.-Gewicht:	3,50 t
Führerscheinklasse:	B (PKW)

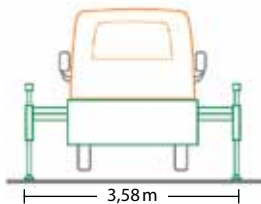
**Bitte fordern Sie eine kostenlose Einsatzberatung!**  
**Peter Cramer GmbH + Co. KG • Steinbergweg 51 - 53 • 58099 Hagen**  
 www.cramer-arbeitsbuehnen.de • info@cramer-arbeitsbuehnen.de  
 Tel (0 23 04) 933 - 3 • Fax (0 23 04) 933 - 666

Arbeitsbühnen: Miete + Service ☎	(02304) 933 500
	Fax 933 555
Brücken- Miete + Service ☎	(02304) 933 600
Untersichtgeräte:	Fax 933 666

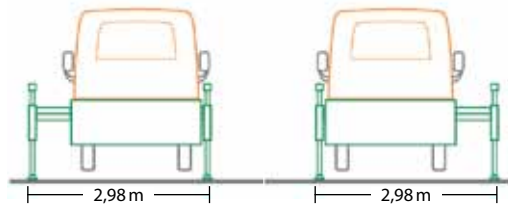
# technische Daten T 26:



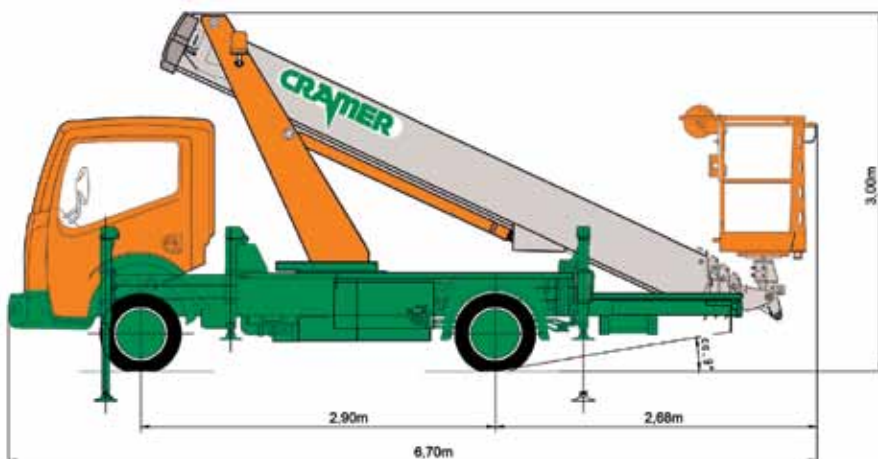
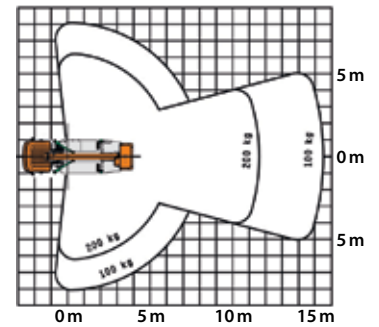
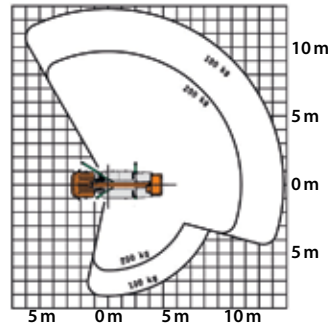
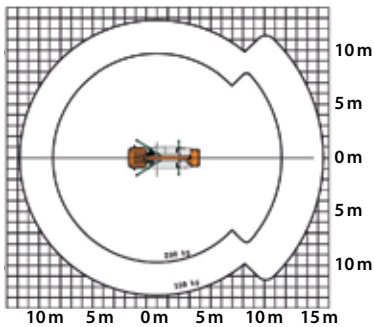
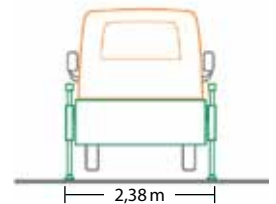
beidseitige Abstützung:



einseitige Abstützung:



schmale Abstützung im Fahrzeugprofil:



## technische Daten T 26:

Arbeitshöhe:	25,60 m
Plattformhöhe:	23,60 m
seitl. Reichweite:	12,75 m
Korb Nutzlast:	200 kg
	(2 Pers. + Werkzeug)
Korbgröße:	0,70 x 1,40 m
schwenkbarer Korb:	180°
<b>Abstützbreiten</b>	
schmal im Fahrzeugprofil:	2,38 m
einseitig ausgefahren:	2,98 m
beidseitig ausgefahren:	3,58 m
Fahrzeuginnenlänge:	6,70 m
Breite:	2,20 m
Höhe:	3,00 m
zul. Ges.-Gewicht:	3,50 t
Führerscheinklasse:	B (PKW)

## Einsatzbeispiel: T 26

